



## Info generali

### Decorativo - Sospensione

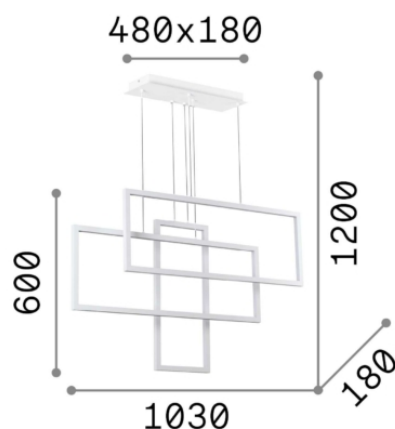
Indoor suspended lamp with integrated LED sources and direct light emission

<b>Ean</b>	8021696253589
<b>Articolo</b>	FRAME SP RETTANGOLO BIANCO
<b>Installazione</b>	Suspension
<b>Garanzia</b>	5 years
<b>Peso lordo</b>	5.5 kg
<b>Volume</b>	0.21 m <sup>3</sup>

## Info tecniche e installative

<b>Peso netto</b>	4.3 kg
<b>Classe di isolamento</b>	I
<b>Grado di protezione</b>	IP20
<b>Conformità</b>	CE
<b>Temperatura d'esercizio</b>	0° ~ +40 °C
<b>Dimmer</b>	No dimmerable, On-Off
<b>Alimentazione</b>	220-240 V AC 50/60 Hz
<b>Alimentatore</b>	In-built, included YES (by qualified operators only), electronic

F



## Info sorgente e prestazionali

<b>Sorgente integrata</b>	Integrated LED module
<b>Sorgente sostituibile</b>	NO
<b>Potenza</b>	LED 93W
<b>Emissione</b>	Direct
<b>Consumo massimo</b>	max 93 W
<b>Caratteristiche LED</b>	LED SMD
<b>CCT</b>	3000 K
<b>Durata LED (t. 25°C)</b>	30000 h
<b>CRI</b>	> 80
<b>Fascio luminoso</b>	120°
<b>Flusso sorgente</b>	9600 lm
<b>Flusso utile</b>	5310 lm
<b>Potenza in stand-by</b>	< 0.50