

Info generali

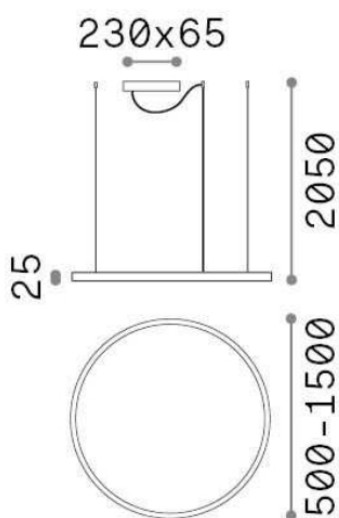
Decorativo - Sospensione

Indoor suspended lamp with integrated LED sources and direct light emission

Ean	8021696265957
Articolo	ORACLE SLIM SP D150 ROUND 3000K ON-OFF WH
Installazione	Suspension
Garanzia	5 years
Peso lordo	7.91 kg
Volume	0.4096 m ³

Info tecniche e installative

Peso netto	2.48 kg
Classe di isolamento	II
Grado di protezione	IP20
Conformità	CE
Temperatura d'esercizio	0° ~ +40 °C
Dimmer	No dimmerable, On-Off
Alimentazione	220-240 V AC 50/60 Hz
Alimentatore	In-built, included YES (by qualified operators only), electronic



Info sorgente e prestazionali

Sorgente integrata	Integrated LED module
Sorgente sostituibile	NO
Potenza	LED 87W
Emissione	Direct
Consumo massimo	max 87 W
Caratteristiche LED	LED SMD
CCT	3000 K
Durata LED (t. 25°C)	20000 h
CRI	> 80
SDCM	3
Fascio luminoso	115°
Flusso sorgente	8350 lm
Flusso utile	4820 lm
Potenza in stand-by	< 0.50